



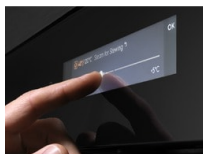
Profesionální výsledky Ve vaší kuchyni

S troubou 9000 SteamPro s funkcí Steamify® můžete doma připravovat pokrmy v profesionální kvalitě. Tři úrovně vaření umožňují ohřev, vaření v páře nebo kombinaci obojího. Můžete dokonce vakuově vařit. Funkce Steamify® automaticky zaručuje šťavnaté výsledky.

Specifikace a benefity

Správné nastavení páry díky Steamify®

S funkcí Steamify® je příprava pokrmů snadnější. Stačí zadat teplotu pečení jako obvykle a trouba automaticky upraví nastavení, aby pára dovedla vaše pokrmy k dokonalosti.



Sous-Vide, technologie profesionálů

S technologií Sous-Vide se můžete i v domácích podmínkách pustit do vakuového vaření. Profesionální kuchaři o této technologii tvrdí, že s ní lze dosáhnout těch nejlepších, nejchutnějších a nešťavnatějších výsledků, jako v nejlepších restauracích.



Využijte váš spotřebič naplno

Dobu pečení a nastavenou teplotu můžete ovládat na dálku. Užijte si výhody dokonalé kontroly a možnosti přizpůsobit si parametry pečení odkudkoliv v domácnosti. Navíc díky aplikaci My AEG Kitchen získáte užitečné rady a spoustu inspirace.



Připravujte pokrmy tak, jak vám nejvíc chutnají

Teplotní sonda, která průběžně měří teplotu ve středu vašeho pokrmu, vás upozorní, až bude vaše jídlo hotové. Jaké propečení masa preferujete? Ať už rare, medium nebo well done, sonda ho za vás vždy ohlídá.



Intuitivní pečení s dotykovým displejem EXCite

Intuitivní dotykový displej EXCite poskytuje přístup k široké škále funkcí. Zjednodušuje nastavení teploty a času pečení. Aktuální nastavení se zobrazí okamžitě pouhým dotykem na jasném LCD displeji.

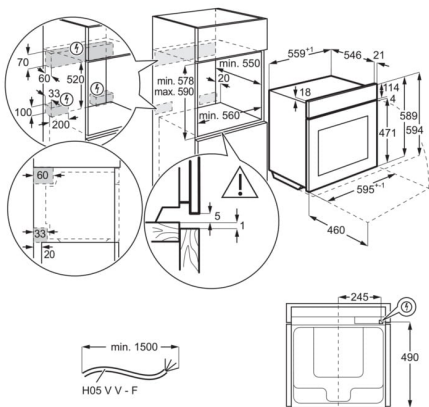


- Vestavná trouba
- Integrovaná parní funkce
- Možnost pečení na 3 úrovních najednou
- Funkce rychlého zahřátí trouby
- Automatická nabídka teplot
- Automatické váhové programy
- Teplotní sonda
- Dětská bezpečnostní pojistka
- Indikace zbytkového tepla
- Elektronické dotykové ovládání
- Vícejazyčný displej
- Elektronická regulace teploty

Technická specifikace

Barva	Černá	Plocha největšího plechu (cm ²)	1424
Třída energetické účinnosti	A++	Osvětlení trouby	2, Boční halogen, Horní halogen
Prostor pro instalaci VxŠxH (mm)	590x560x550	Energetická třída	61.9
Funkce trouby	Gratinovaná jídla, Spodní ohřev, Pečení chleba, Tradiční pečení, Rozmrazování, Kynutí těsta, Sušení, Mražené pokrmy, Vaření v páře, Gril, Vysoká vlhkost, Nízká vlhkost, Střední vlhkost, Uchovat teplé, Vlhké horkovzdušné pečení, Pečení pizzy, Ohřev talířů, Zavařování, Pomalé pečení, Vaření Sous vide, Parní regenerace, Steamify, Právě horkovzdušné pečení, Turbo gril, Příprava jogurtu	Spotřeba energie se standardním zatížením (kWh/cyklus)	0.99
		Spotřeba energie se standardním zatížením, režim s ventilátorem (kWh/cyklus)	0.52
		Výkon žárovky osvětlení	65
		Spotřeba trouby	Elektrická
		Typ výrobku	Vestavná pečicí trouba
		Hlučnost (dB)	53
Konektivita	Ano	Hmotnost včetně obalu (kg)	40.5
Max. příkon (W)	3500	Čistá hmotnost (kg)	39.5
Parní funkce	ProfiSteam1	Výbava trouby - plechy	1 smaltovaný koláčový plech na pečení, 1 odkapávací pekáč šedý smalt, 1 sada s děrovaným pekáčem 2/3
Časovač	PUX		Výbava trouby - rošty
Vnitřní objem (l)	70	Výsuvy ve výbavě	Grid Runners Easy Entry; Stainless steel
Čištění trouby	Pára	Délka přívodního kabelu (m)	1.5
Rozměry (mm)	594x595x567	Zakončení	Schuko
Typ ovládání trouby	Dotek	Teplota povrchu dveří max. K (podle EN30 nebo 60335-1)	30
Max výkon grilu (W)	2300		
Max výkon trouby (W)	3500		
Teplotní rozsah	30°C - 230°C		

PSGBOV180DE0000F



PSGBOV180DE0000G

