

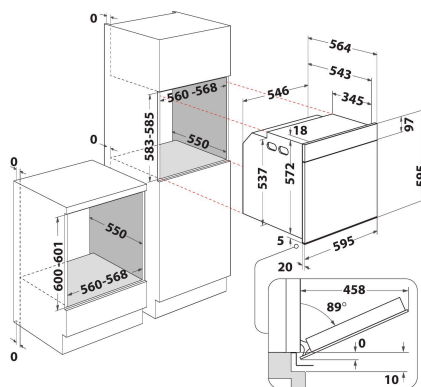
AKZ9S 8271 IX

12NC: 859991670640

EAN kód: 8003437836237

Whirlpool

SENSING THE DIFFERENCE



HLAVNÍ VLASTNOSTI

Skupina výrobků	Trouba
Obchodní kód	AKZ9S 8271 IX
Hlavní barva výrobku	Nerez
Typ konstrukce	Vestavěný
Typ ovládání	Elektronický
Typ nastavení ovládání	-
Jsou ovládací prvky varných desek integrované?	Ne
Které druhy varných desek lze ovládat?	-
Automatické programy	Ano
Proud (A)	16
Napětí (V)	220-240
Frekvence (Hz)	50/60
Délka přívodního elektrického kabelu (cm)	90
Typ zástrčky	Ne
Hloubka s otevřenými dvířky 90 stupňů (mm)	-
Výška výrobku	595
Šířka výrobku	595
Hloubka zabaleného výrobku	564
Minimální výška výklenku	0
Minimální šířka výklenku	0
Hloubka výklenku	0
Čistá hmotnost (kg)	38
Využitelný objem (dutiny)	73
Integrovaný čistící systém	Pyrolytický + hydrolytický
Mřížky dutiny	1
Zásobníky	3

TECHNICKÉ VLASTNOSTI

Časovač	Ano
Časové ovládání	Elektronický
Možnosti nastavení času	Spuštění a zastavení
Bezpečnostní zařízení	-
Vnitřní osvětlení	Ano
Počet vnitřních světel dutiny	1
Poloha vnitřních světel dutiny	Zadní
Vedení trouby v dutině	Teleskopický
Sonda dutiny	Ne

ENERGETICKÝ ŠTÍTEK

Příkon energie	Elektrický
Typ energie dutiny	Elektrický
Třída energetické účinnosti - NOVINKA (2010/30/EU)	A+
Spotřeba energie na cyklus konvenční - NOVINKA (2010/30/EU)	0.90
Spotřeba energie na cyklus nucená konvekce vzduchu - NOVINKA (2010/30/EU)	0.69